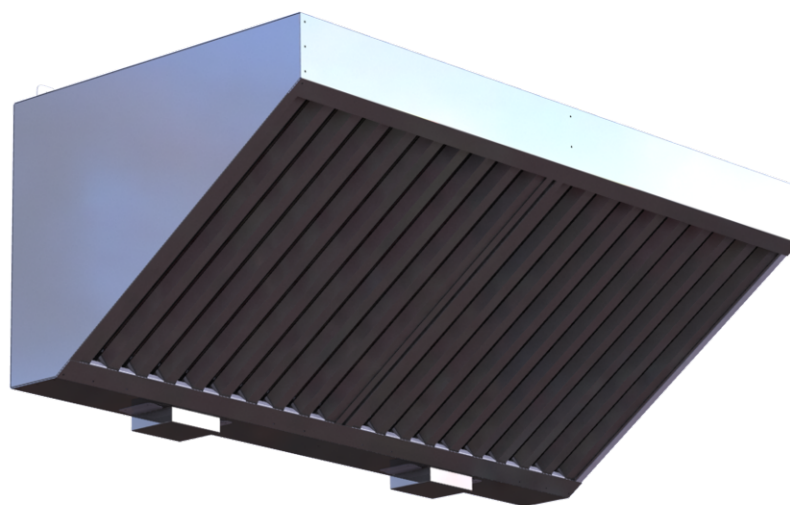
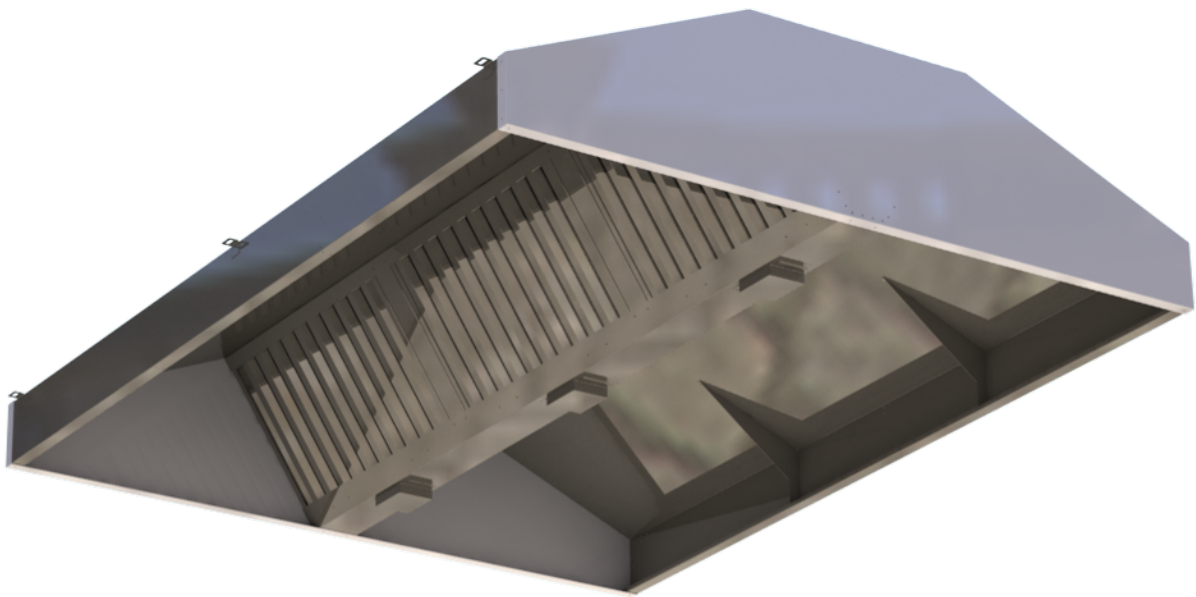


ПАСПОРТ

ЗОНТ ВЫТЯЖНОЙ NAVEKA ЗВ



2019

1. Назначение вытяжного зонта.

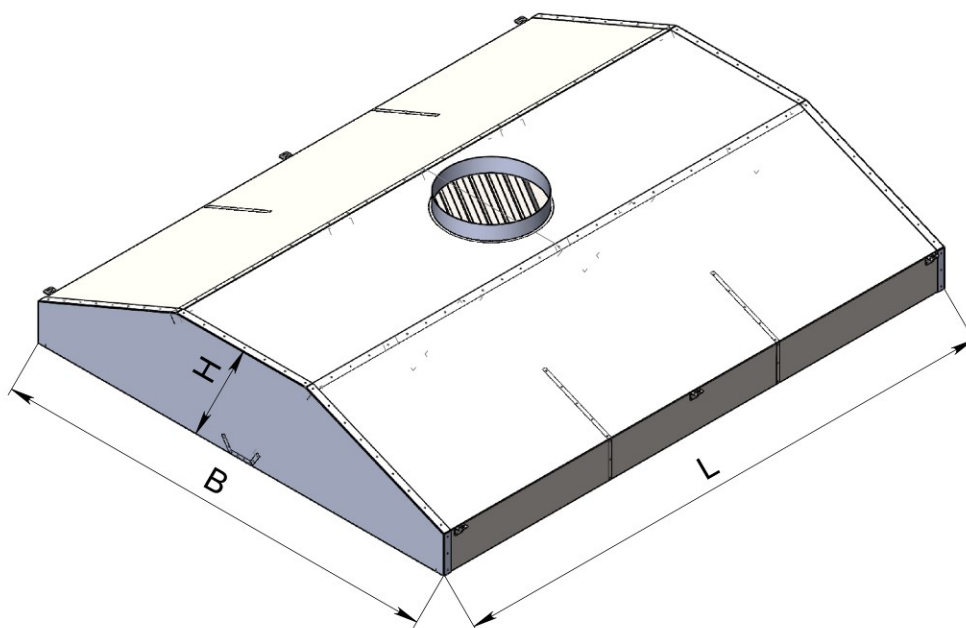
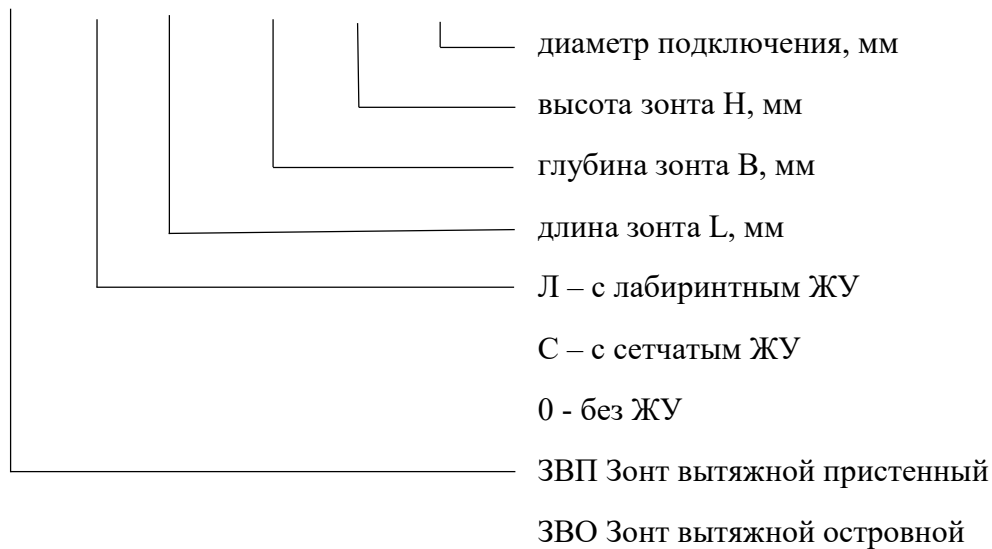
Вытяжной зонт предназначен для удаления избытков тепла и паров, выделяющихся в большом количестве в помещениях горячих цехов на предприятиях общественного питания от плит, жарочных шкафов, грилей и т.п. Зонт монтируется непосредственно над тепловыделяющим оборудованием и подключается к системе местной вытяжной вентиляции с вентилятором с вынесенным из потока электродвигателем.

Использование вытяжных зонтов позволяет улучшить микроклиматические условия в рабочей зоне цехов, а также предотвратить скапливание жира на стенках воздухопроводов и тем самым предотвратить возгорание жира.

Для очистки удаляемого воздуха от жира вытяжной зонт комплектуется различными типами жируловителей (ЖУ).

2. Условное обозначение.

ЗВП - Л – 1000 x 1000 x 400 d=250 - материал



Возможно изготовление вытяжных зонтов любой конструкции и размеров.

3. Конструкция вытяжного зонта.

В зависимости от исполнения вытяжные зонты делятся на два типа:

ЗВО – зонт вытяжной островной (рис 1). Отдельно стоящий отсос, расположенный над одиночным устройством или кухонным оборудованием, установленным в ряд. Такой зонт открыт со всех сторон и его габариты должны превышать габариты кухонного оборудования по ширине и длине.

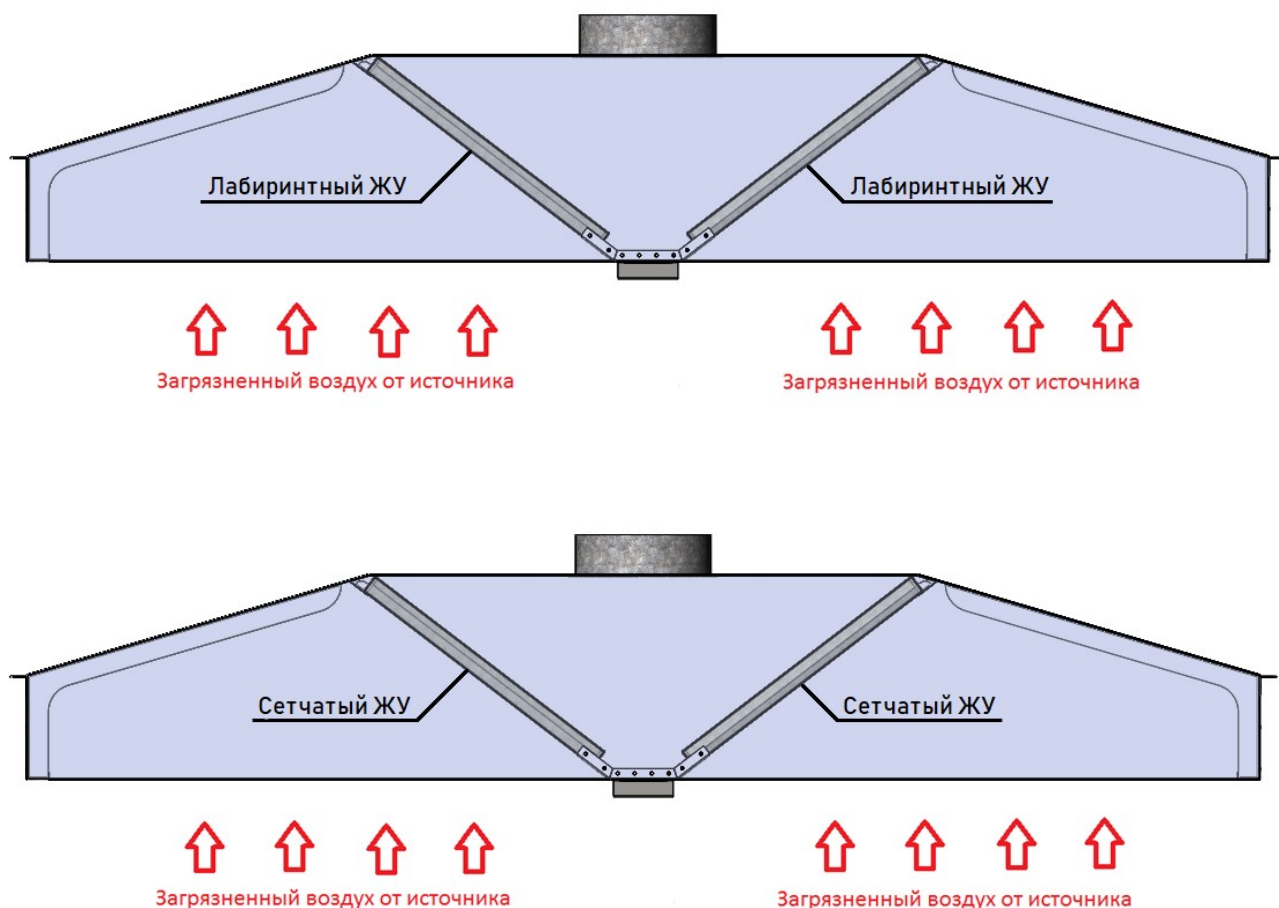
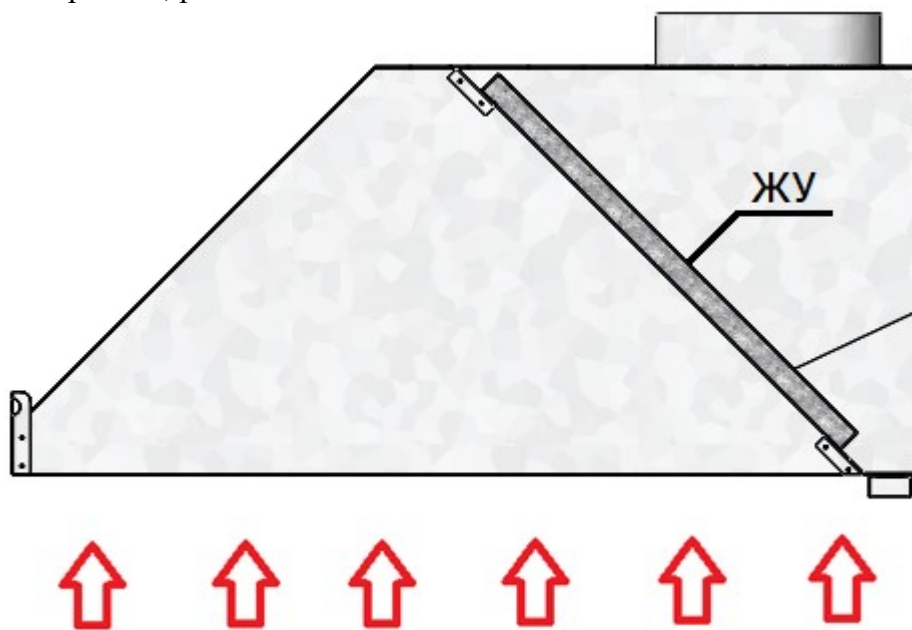


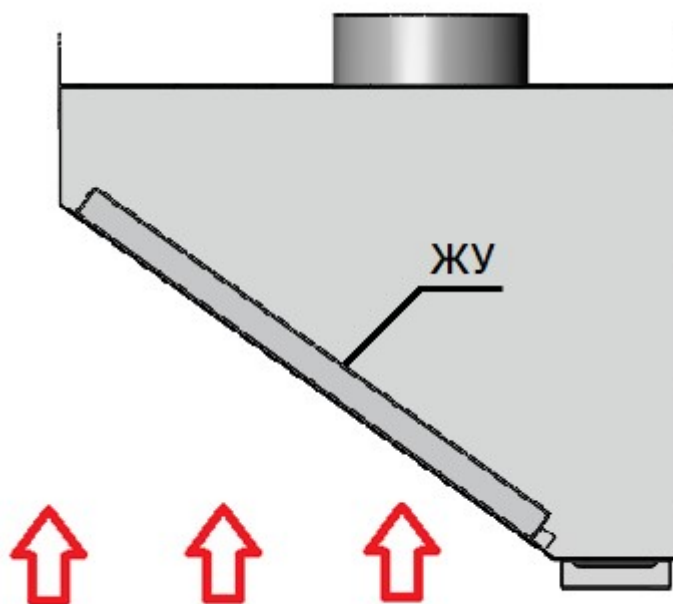
рис. 1. Зонт вытяжной островной.

ЗВП – зонт вытяжной пристенный (рис 2.1, рис 2.2.). Устанавливается, как правило, вплотную к стене над одиночным устройством или кухонным оборудованием, установленным в ряд. Габариты настенного местного зонта должны превышать габариты кухонного оборудования с фронтальной стороны и по ширине. ЗВП имеют два исполнения исп.1 и исп.2 – данные виды исполнений представлены на рис 2.1, рис 2.2.



Загрязненный воздух от источника

рис. 2.1. Зонт вытяжной пристенный. Исп.1.



Загрязненный воздух от источника

рис. 2.2. Зонт вытяжной пристенный. Исп.2.

Пристенный и островной вытяжные зонты могут быть изготовлены в следующих исполнениях:

- без жиросборника
- с сетчатым жиросборником
- с лабиринтным жиросборником

Основные элементы конструкции указаны на рис. 3

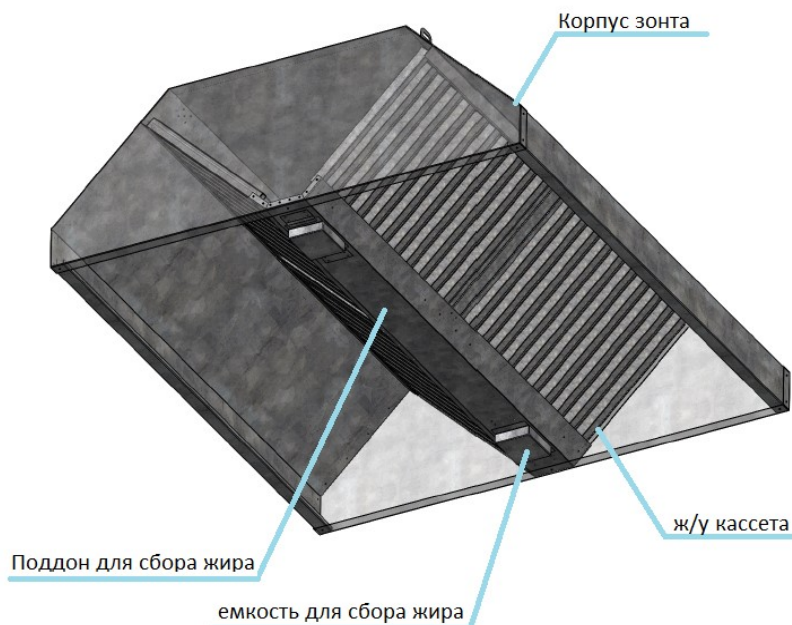


рис. 3. Островной вытяжной зонт.

Для очистки от жира или замены лабиринтные жиросборники легко вынимаются из корпуса зонта. Следует не допускать переполнения емкости для сбора жира, чтобы предотвратить его перетекание. Для этого требуется периодический визуальный осмотр. В случае необходимости панель лабиринтного фильтра можно разобрать на две части (соединены саморезами) и почистить каждую часть отдельно. Емкости для сбора жира также легко снимаются и чистятся.

Для оценки степени загрязнения сетчатой кассеты требуется периодический визуальный осмотр. Емкости для сбора жира у конструкции зонтов с сетчатым жиросборником нет. Жир скапливается непосредственно на сетке жиросборника. При сильном загрязнении сетчатая кассета снимается с корпуса зонта, промывается специальными растворами и монтируется обратно.

4. Материал изготовления вытяжного зонта.

Зонт может быть изготовлен из перечисленных ниже материалов:

- корпус и кассеты ЖУ изготовлены из оцинкованной стали
- корпус и кассеты ЖУ изготовлены из нержавеющей стали
- корпус изготовлен из оцинкованной стали, кассеты ЖУ изготовлены из нержавеющей стали

При изготовлении из нержавеющей стали по умолчанию применяется марка AISI 430, другие марки – по запросу. В случае, если имеются дополнительные требования к материалу (марка, цвет, тип поверхности – матовая или блестящая).

5. Рекомендации по выбору размеров вытяжного зонта.

Сечение улавливающей поверхности вытяжного зонта подбирается на основании площади источника тепловыделения (площадь варочной плиты, гриля и т.п.) Сечение зонта должно выступать за пределы источника тепловыделения. Минимальный вылет местного отсоса x , м, за габариты кухонного оборудования определяют в соответствии с рис.4 следующим образом:

если $H - h \leq 1,2$ м, то $x = 0,2$ м;

если $H - h > 1,2$ м, то $x = 0,2 + (H - h - 1,2) \cdot 0,208$ м.

рис.4

Для пристенных зонтов минимальный вылет регламентируется только для фронтальной стороны зонта, а кухонное оборудование рекомендуется устанавливать как можно ближе к стене.

Вылет зонта над кухонным оборудованием с открывающимися дверьми должен быть не менее 0,4 м со стороны открывающихся дверей.

При проектировании общего зонта над вытянутой линией оборудования ($A/B > 2$, где A, B - соответственно длина и ширина) вытяжные отверстия в зонте должны быть с шагом около $2B$ для выравнивания скорости по сечению зонта.

Высота корпуса вытяжного зонта рассчитывается индивидуально для каждого заказа. Стандартно высота зонта составляет 400 мм. Сечение вытяжного отверстия зависит от объема удаляемого воздуха и рассчитывается для каждого заказа индивидуально. В стандартном исполнении вытяжной зонт комплектуется врезкой для подключения воздуховода.

Зонты могут быть изготовлены любых размеров.

6. Рекомендации по монтажу вытяжного зонта.

Вытяжной зонт островной ЗВО монтируется на подвесах к потолку. Вытяжной зонт пристенный ЗВП монтируется к стене с одной стороны и на подвесы к потолку с другой стороны. Комплект крепления в стоимость поставки не входит.

Расстояние от поверхности кухонного оборудования до кромки местного отсоса, не должно превышать 1,1 м; при увеличении данного расстояния увеличивается требуемый расход воздуха (до 40 % при расстоянии = 1,4 м).

7. Свидетельство о приемке.

Изделие _____.

Дата «__» _____ 20__ г

Подпись ОТК _____

М.П.