

# LF32

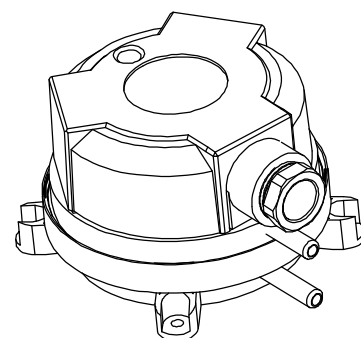
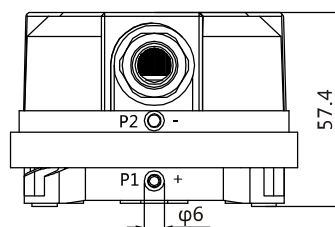
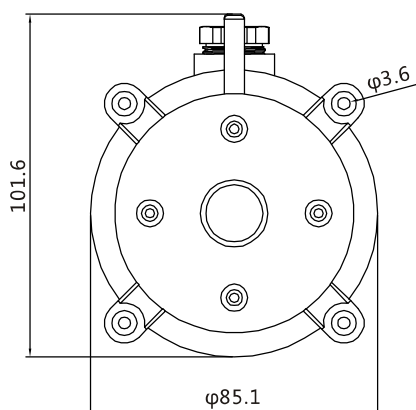
Дифференциальное реле давление воздуха



A030034

MH46253

**LEFOO**



Размеры мм.

LF32 – регулируемая дифференциальное реле давление способная измерить маленькие изменения давления благодаря конструкции и размерам. Измеряемое давление устанавливается с ручкой реле давления, на которой обозначена шкала установки. При этом, не нужны другие проборы для установки давления. Реле давление имеет прозрачную крышку, которая не только позволяет наблюдать установку давление и защищает от не чайного изменения, а также делает степень защиты Ip54.

## Диапазоны давления

Модель	Диапазон давления	Дифференциал	Точность
LF32-02	20-200(Pa)	10(Pa)	≤ ±15%
LF32-03	30-300(Pa)	10(Pa)	≤ ±15%
LF32-04	40-400(Pa)	20(Pa)	≤ ±15%
LF32-05	50-500(Pa)	20(Pa)	≤ ±15%
LF32-10	200-1000(Pa)	100(Pa)	≤ ±15%
LF32-25	500-2500(Pa)	150(Pa)	≤ ±15%
LF32-11	100-1000(Pa)	50(Pa)	≤ ±15%
LF32-50	1000-5000(Pa)	250(Pa)	≤ ±15%

## Спецификация

Модель	LF32
Среда измерения	Воздух, не агрессивные газы
Максимальное давление работы	10kPa
Позиция монтажа	Диафрагма вертикально в любое направление
Степень защиты	с крышкой без крышки
Температура работы	-40°C ~ +85°C
Контакт	SPDT
Электрические параметры	Сопротивление контакта < 100 мΩ Ток: 1.5A (0.4A)/250V
Клеммы подключения	разъем или клемма с болтом
Подсоединение давления	для подсоединение трубки

Соотношение: 1 дюйм столба воды = 249 Па, 1МПа = 100 Па